

技术资料

电气化学式硫化氢气体传感器

NE-H2S系列

(NE-H2S, NE-H2S-100, NE-H2S-200, NE-H2S-500)

工业用途

〒168-0072 東京都杉並区高井戸东4-10-9

根本特殊化学株式会社

TEL. 81-3-3333-7341

FAX. 81-3-3333-7344

E-mail sensor2@nemoto.co.jp

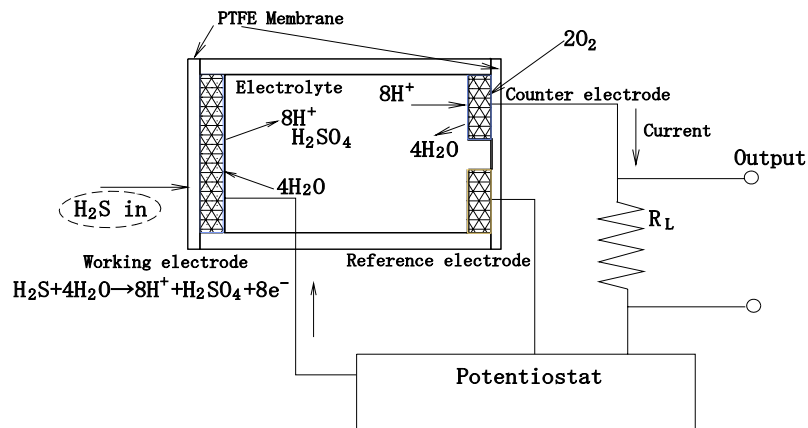
URL <http://www.nemoto.co.jp/>

1. 概述

Nemoto NE系列传感器是用于工业用途的传感器.NE-H2S, NE-H2S-100, NE-H2S-200和NE-H2S-500是用于检测硫化氢的气体传感器.外形,脚位和基本特性与其他型号兼容,尤其是NE-H2S-100在基本特性等方面的兼容度非常高。另外,这些传感器与其他传感器相比具有更好的稳定性,重复再现性,耐用性和可靠性,而价格具有竞争力。特性和应用描述如下。

2. 检测原理

电化学式气体传感器由根据发生氧化反应的检知电极,与此同时发生还原反应的对向电极和用来监视和平衡持续电压的参照电极组成。下图是电化学式传感器NE-H2S的结构,硫化氢气体通过传感器的隔膜扩散进入工作电极,在工作电极端产生氧化。因此反应产生的质子进入对向电极,在电解液中与溶解氧发生反应变成水。整个反应过程如上。硫化氢气体浓度与通过连续反应成产生的电流成比率关系。



3. 特性

- 快速反应
- 良好选择性和重复性
- 良好线性输出和稳定性
- 高可靠性和使用寿命
- 高温高湿环境下良好的耐用性

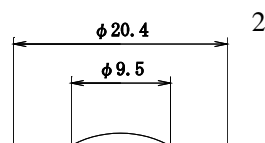
4. 检测气体

硫化氢

5. 用途

- 工业H2S气体浓度显示计
- 用于工业设备的H2S气体报警器
- 手持式H2S气体泄露检测仪
- 环境监测设备

6. 尺寸和外观



外壳材料	PPO
壳体颜色	黄色
重量	约5克

图1 NE-H2S的外观和尺寸
(其他H2S系列与上面相同)

7. 额定值

- 1) 使用时周围温湿度
 温度：-20 - +50 摄氏度
 湿度：15 - 90%RH
- 2) 贮存时推荐的周围温湿度
 温度：0 - 20 摄氏度
 湿度：15 - 90%RH
- 3) 使用时压力范围
 0.9 - 1.1 atm

4) 检测范围

型号	检测范围	最大负荷
----	------	------

NE-H2S	0 – 100ppm	500ppm
NE-H2S-100	0 – 100ppm	500ppm
NE-H2S-200	0 – 200ppm	1,000ppm
NE-H2S-500	0 – 500ppm	2,000ppm

5) 推荐的载荷电阻 10 ohm

8. 规格参数

1) 输出信号(20 摄氏度时)

NE-H2S	500 +/- 100nA/ppm.H2S
NE-H2S-100(标准型号)	700 +/- 150nA/ppm.H2S
NE-H2S-200	500 +/- 100nA/ppm.H2S
NE-H2S-500	200 +/- 50nA/ppm.H2S

2) 反应时间(T90) 小于30秒.

3) 同一天的重复再现性 小于+/- 2%

4) 年零点偏移值
 NE-H2S, 100 和 200 小于1ppm硫化氢
 NE-H2S-500 小于2ppm硫化氢

5) 零点偏移的温度依赖性
 NE-H2S, 100 和 200 小于1ppm硫化氢
 NE-H2S-500 小于3ppm硫化氢

6) 长期灵敏度衰减性 小于10%/年

7) 保证寿命 24个月

8) 建议贮存时间 小于6个月

9. 电气特性

9-1. 典型气体灵敏度

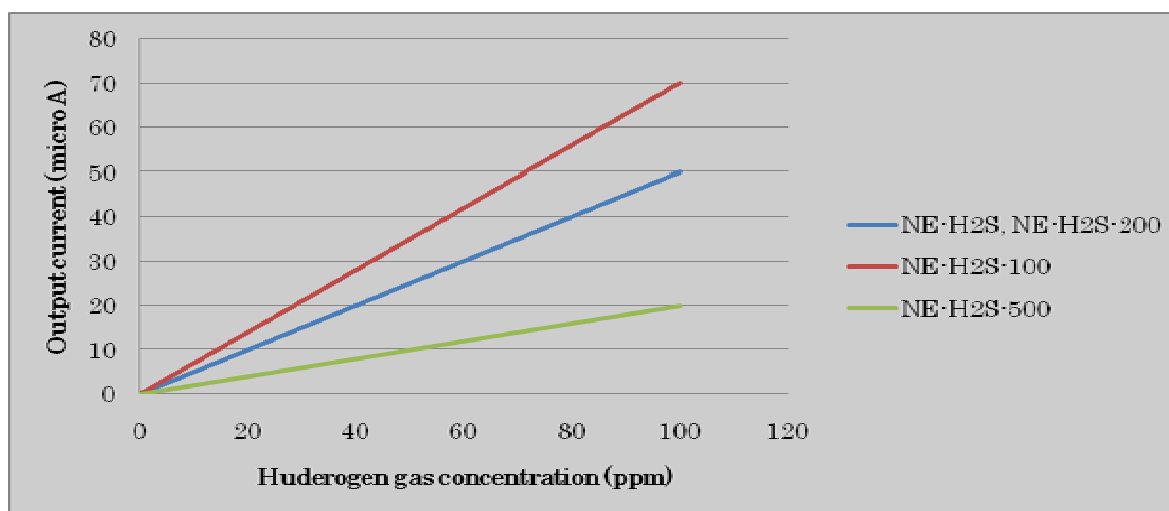


图2 : NE-H2S系列的气体灵敏度

9-2. 交叉灵敏度

表格1 : NE-H2S系列的交叉灵敏度

检测气体	相应灵敏度 (H2S是100的相应灵敏度)		
	NE-H2S, NE-H2S-200	NE-H2S-100	NE-H2S-500
硫化氢	100	100	100
一氧化碳	小于2	小于3	小于5
二氧化碳	0	0	0
氢气	小于1	小于1	小于2
氯气	0	0	0
二氧化硫	小于13	小于20	小于23
氧化在氮	小于5	小于4	小于3
甲烷	0	0	0
氨气	0	0	0
二氧化氮	-20	-30	-30
乙烯	约0	约0	约0

*曝光时间 : * 30 秒

9-3. 温度依赖性

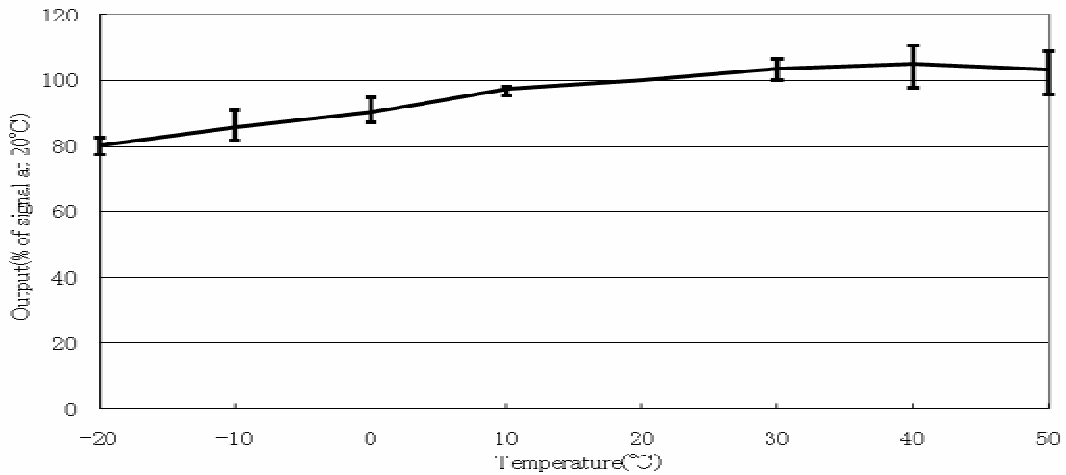


图3 : NE-H2S的的典型温度系数
(100 在20 摄氏度时)

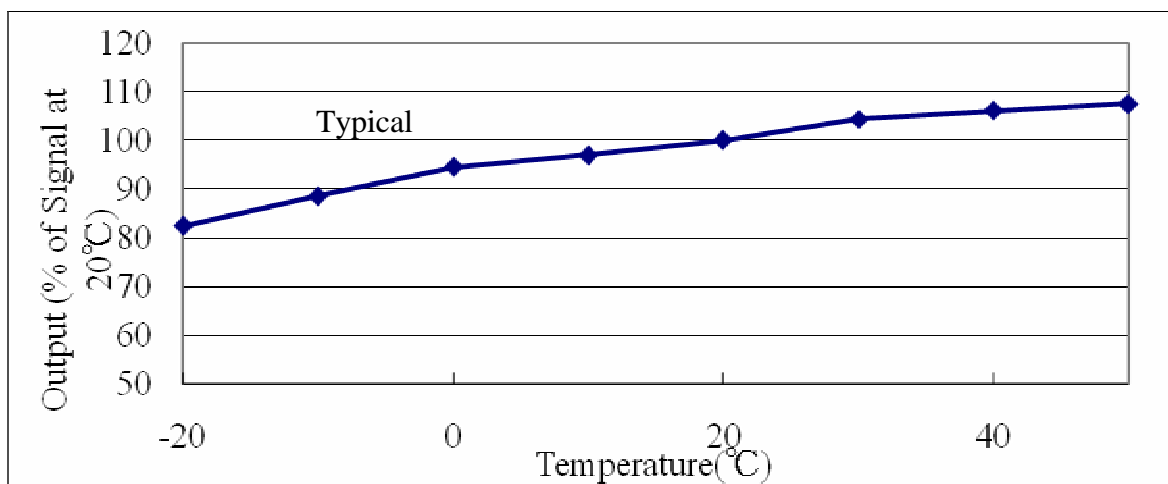


图4 : NE-H2S-100, NE-H2S-200的温度依赖性

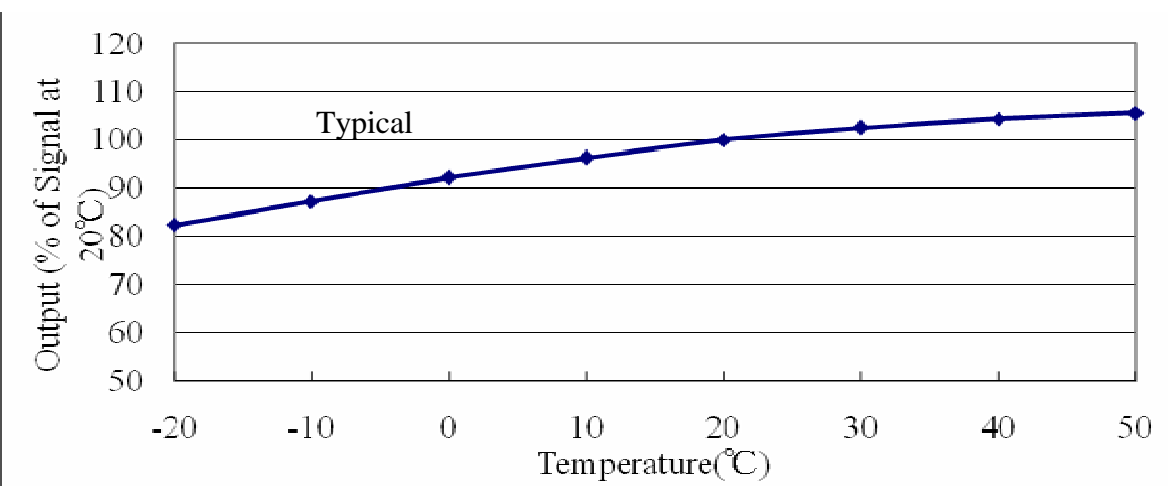
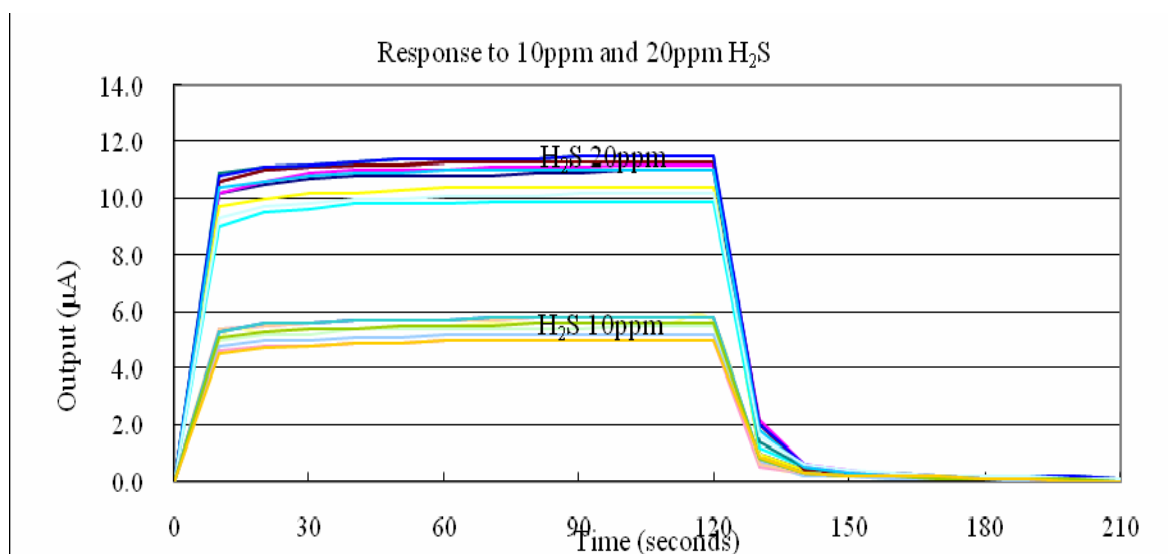


图5 : NE-H2S-500的温度依赖性

9-4. 反应和回复特性



图g.6 : NE-H2S的反应和回复特性
(20摄氏度时)

9-6. 长期稳定性

常规环境下3年时间内都非常稳定.

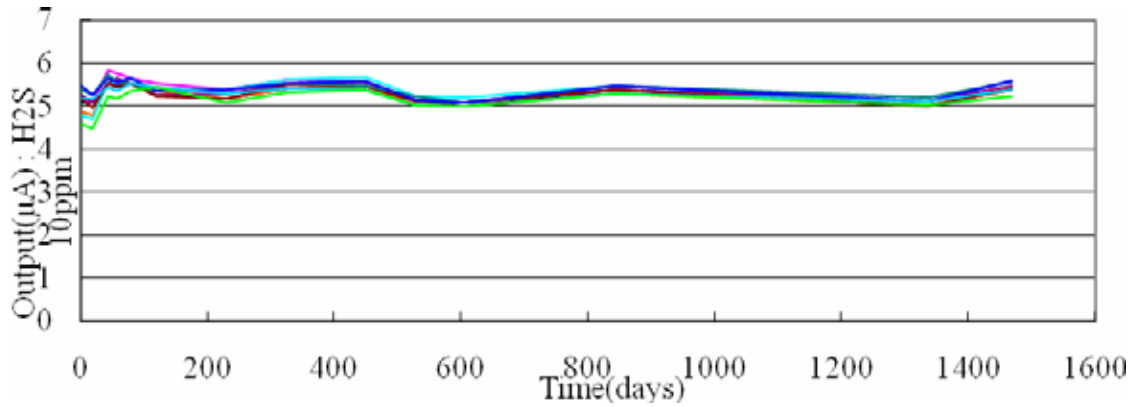


图7：常规环境NE-H2S的长期稳定性

10. 耐用性

NE-H2S在如高温高湿或高温干燥等严格环境下非常耐用. 特性描述如下.

10-1. 高温耐用性

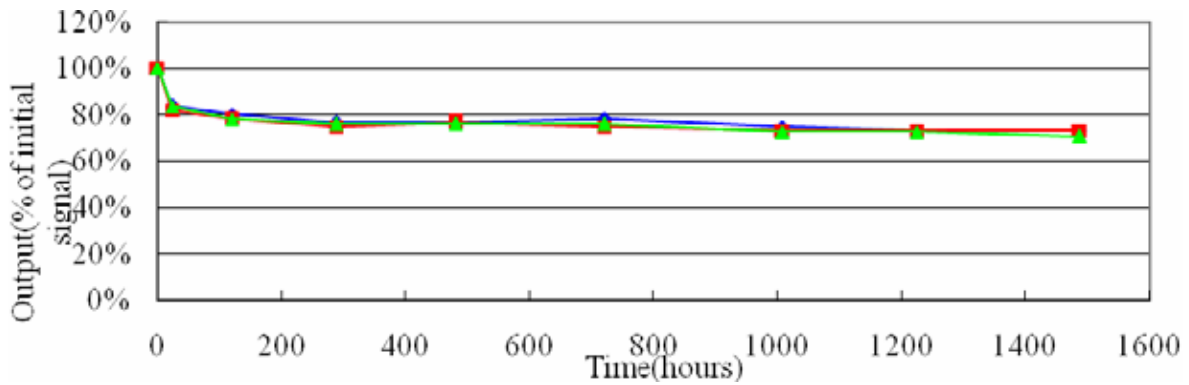


图8：高温干燥环境下的耐用性(80摄氏度)

10-2. 高温高湿耐用性

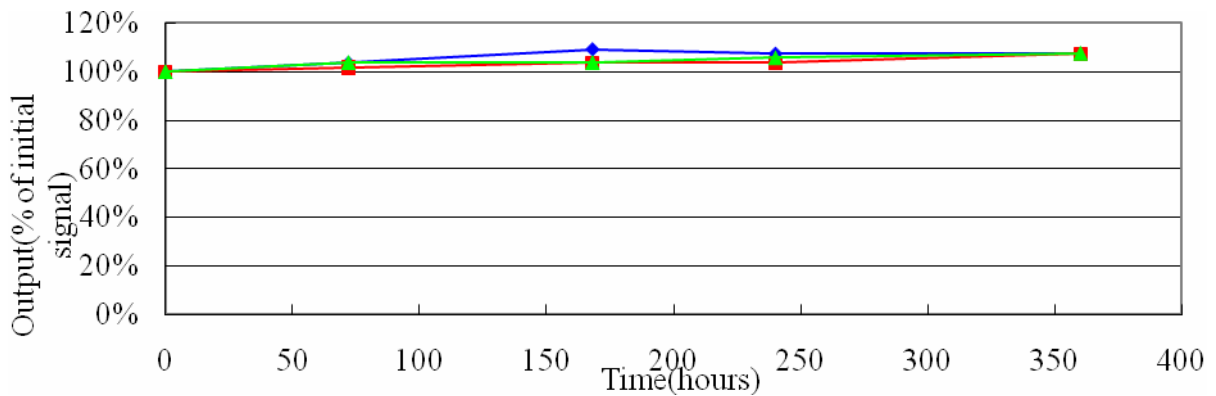


图9：高温高湿环境下的耐用性(60摄氏度 90%RH)

10-3. 低温耐用性

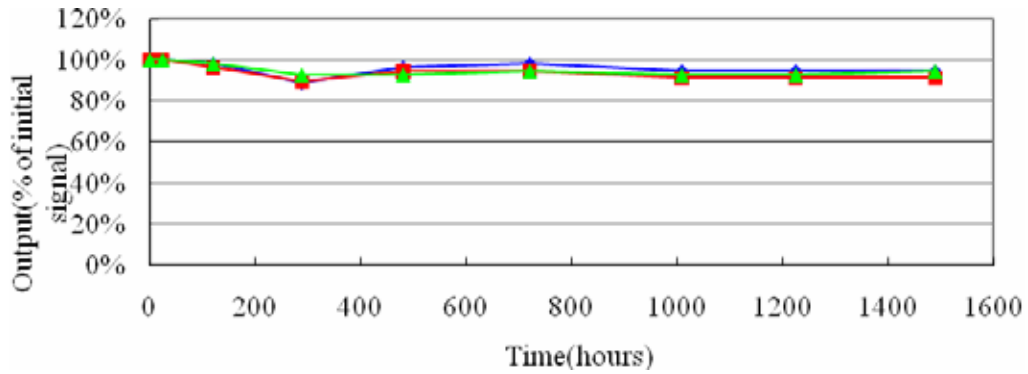


图10：低温耐用性(-20摄氏度)

10-4. 热冲击实验

测试条件

传感器分别在零下-20摄氏度的环境下和50摄氏度的环境下贮存30分钟，重复循环10次。

表格3. 热冲击实验

No.	测试前(micro A)		测试后(micro A)		灵敏度变化比率 (%)
	空气中零点漂移	100ppm H2S的灵敏度	空气中零点漂移	100ppm H2S的灵敏度	
1	0.01	56.2	0.02	56.2	100.0
2	0.01	54.1	0.03	54.0	99.8
3	0.01	56.9	0.03	56.8	99.8
4	0.01	54.3	0.03	54.1	99.6
5	0.01	55.8	0.02	55.9	100.2

10-5. 落地实验

测试条件

传感器从1米高处自由落体跌落至混凝土地板5次。

表格4. 落地实验

No.	测试前(micro A)		测试后(micro A)		灵敏度变化比率 (%)
	空气中零点漂移	100ppm H2S的灵敏度	空气中零点漂移	100ppm H2S的灵敏度	
1	0.03	55.4	0.03	55.5	100.2
2	0.03	56.5	0.03	56.4	99.8
3	0.02	54.7	0.04	54.9	100.4

10-6. 干扰气体下的暴露实验

A. SO2气体暴露实验

测试条件

常温常湿环境中在500ppm的二氧化硫下传感器暴露2小时。

表格5. SO₂气体暴露实验

No.	测试前(micro A)		测试后(micro A)		灵敏度变化比率 (%)
	空气中零点漂移	100ppm H ₂ S的灵敏度	空气中零点漂移	100ppm H ₂ S的灵敏度	
1	0.00	55.4	0.02	55.4	100.0
2	0.00	56.1	0.02	56.2	100.2
3	0.00	54.1	0.03	54.6	100.9
4	0.00	58.1	0.03	58.6	100.9
5	0.00	54.1	0.03	54.0	99.8

B. 氨气暴露实验

测试条件

常温常湿环境中在200ppm的氨气下传感器暴露2小时。

表格6. 氨气暴露实验

No.	测试前(micro A)		测试后(micro A)		灵敏度变化比率 (%)
	空气中零点漂移	100ppm H ₂ S的灵敏度	空气中零点漂移	100ppm H ₂ S的灵敏度	
1	0.02	56.1	0.00	55.4	98.8
2	0.02	57.0	0.00	56.1	98.4
3	0.02	55.2	0.00	54.1	98.0
4	0.02	59.0	0.00	58.1	98.5
5	0.02	55.0	0.00	54.1	98.4

C. NO₂气体暴露实验

测试条件

常温常湿环境中在50ppm的二氧化氮气体下传感器暴露2小时。

表格7. NO₂气体暴露实验

No.	测试前(micro A)		测试后(micro A)		灵敏度变化比率 (%)
	空气中零点漂移	100ppm H ₂ S的灵敏度	空气中零点漂移	100ppm H ₂ S的灵敏度	
1	0.00	54.8	-0.01	55.0	100.4
2	-0.01	55.8	0.01	56.5	101.3
3	0.00	53.5	0.00	54.0	100.9
4	-0.01	58.2	0.00	58.0	99.6
5	0.00	53.7	0.00	54.5	101.5

D. 氢气暴露实验

测试条件

常温常湿环境中在500ppm的氢气下传感器暴露10小时。

表格8. 氢气暴露实验

No.	测试前(micro A)		测试后(micro A)		灵敏度变化比率 (%)
	空气中零点漂移	100ppm H2S的灵敏度	空气中零点漂移	100ppm H2S的灵敏度	
1	0.03	56.3	0.02	56.1	99.6
2	0.03	57.1	0.02	57.5	100.7
3	0.02	55.3	0.02	55.1	99.6
4	0.03	58.9	0.02	59.8	101.5
5	0.03	54.8	0.02	55.0	100.4

E. 六甲基二硅胺烷气体暴露实验

测试条件

常温常湿环境中在200ppm 六甲基二硅胺烷气体下传感器暴露2个小时。

表格9. 六甲基二硅胺烷气体暴露实验

No.	测试前(micro A)		测试后(micro A)		灵敏度变化比率 (%)
	空气中零点漂移	100ppm H2S的灵敏度	空气中零点漂移	100ppm H2S的灵敏度	
1	-0.01	55.0	-0.01	55.0	100.0
2	0.01	56.5	0.01	56.1	99.2
3	0.00	54.0	0.00	54.2	100.4
4	0.00	58.0	0.00	58.6	101.0
5	0.00	53.4	0.00	54.2	99.5

11. 推荐电路图

图11是我司推荐的NE-H2S的检测评估电路图. 此电路中使用了放大器OP97, 但是其他价格更便宜的放大器也可使用. 而且此电路推荐使用阻值为10K欧姆在25摄氏度下B恒量为3500的热敏电阻. Ishizuka热敏电阻不是指定的电阻, 其他厂家或型号的电阻也可使用.

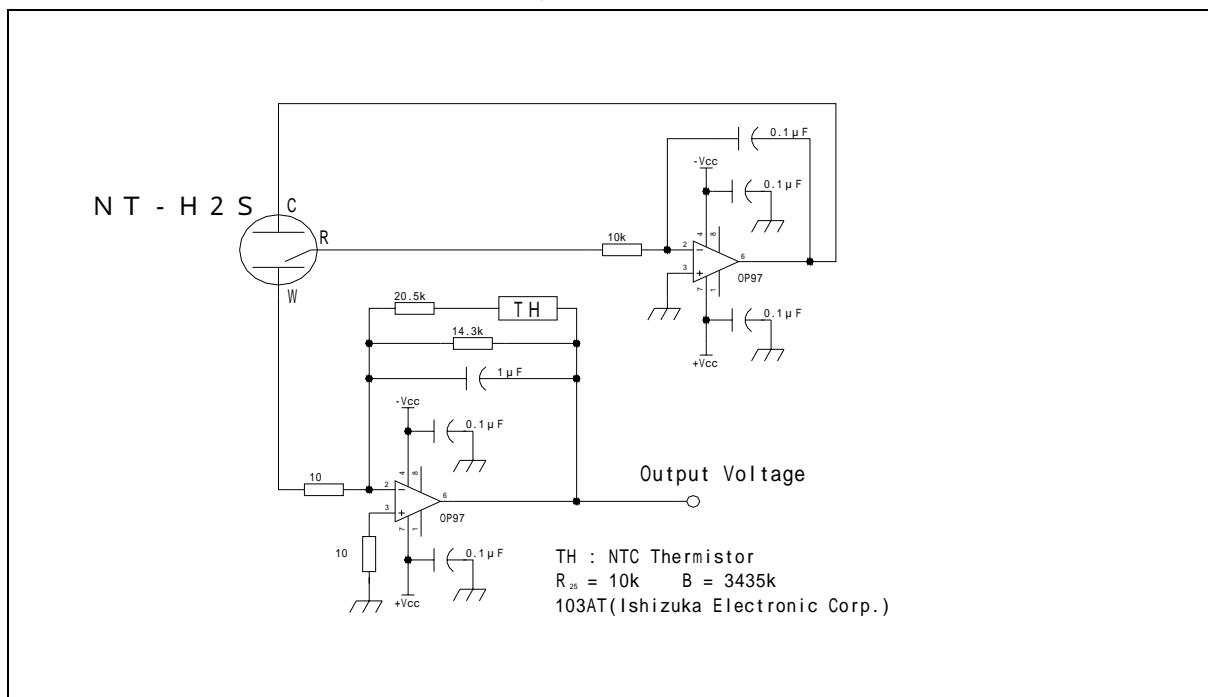


图11 检测评估电路图

12. 使用注意事项

12-1. 气体感应度的季节变动

电化学传感器普遍采用了吸湿性高的电解液，所以传感器的气体感应度随温湿度的变化而改变，例如在低湿环境下的感应底比高湿环境要低一些。由于电解液数目的原因，如果需要精确测量应该考虑这个气体感应度的季节变化。但是这个变化是可逆现象。

12-2. 气体报警器和气体显示计的设计

- a. 待输出稳定后在洁净空中标定气体报警器或气体浓度计。
- b. 在设计气体报警器时，应考虑传感器的感应度会有 10%/年的衰减。如果需精确检测，建议做定期调试。
- c. 如果有水或油滴落至预滤器，因为其阻碍作用，检测的气体很难扩散到传感器，精确测量就很难做到。如果在这样的环境下使用请根据实际情况设计预防措施。
- d. 在常规环境下传感器的保证寿命为 2 年。

12-3. 传感器的保管

请在常温常湿环境下，可能的话在0-20摄氏度洁净空气中贮存电化学式传感器。到货后传感器的贮存时间应少于6个月。如果贮存时间延长，保证期就会相应缩短。这是因为电化学与半导体或催化式传感器有所不同，其寿命不是取决于是否通电。为了保证质量请正确保管传感器。

12-4. 一般的注意事项

- 请在规格允许范围内使用。
- 传感器的特性须在洁净空气中测定。
- 必须正确连接电极脚位。脚位接错会导致功能错误。
- 请不要对电极脚直接加电压。
- 禁止折断或弯曲脚。
- 不可过度震动或撞击传感器。
- 如果传感器外壳有损坏或刮破，请不要使用。
- 传感器避免直接接触有机溶剂，涂料，药剂，油类及高浓度气体。
- 请不要直接焊传感器的脚，使用配套插座。
- 请不要拆解或更换任何部件。
- 如果传感器从电路板上拆下贮存，建议工作电极和参照电极的脚位间短路，以缩短初始稳定时间。
- 如果要在非常规环境下使用，请联系我们。

根本特殊化学株式会社

168-0072 东京都杉並区高井户东4-10-9

TEL 81-03-3333-7341 FAX 81-03-3333-7344